

Carros de servicio Carro de servicio 2 planos, 1200 mm

ARTÍCULO # _____

MODELO # _____

NOMBRE # _____

SIS # _____

AIA # _____



361220 (STR122)

Carro de servicio 2 estantes
1200mm

Descripción

Artículo No.

Construido en acero inox. AISI 304. Estructura en tubo de 25mm, completamente soldado. Los estantes son sin costuras y silenciosos, con bordes hacia arriba. Los estantes están soldados a la estructura. 4 ruedas giratorias de 125mm, dos con freno, con paragolpes gris de plástico en ruedas. Tamaño de las estanterías: 1200x600, para acomodar cestas de lavavajillas. Capacidad de carga: 150 kg, uniformemente distribuidos.

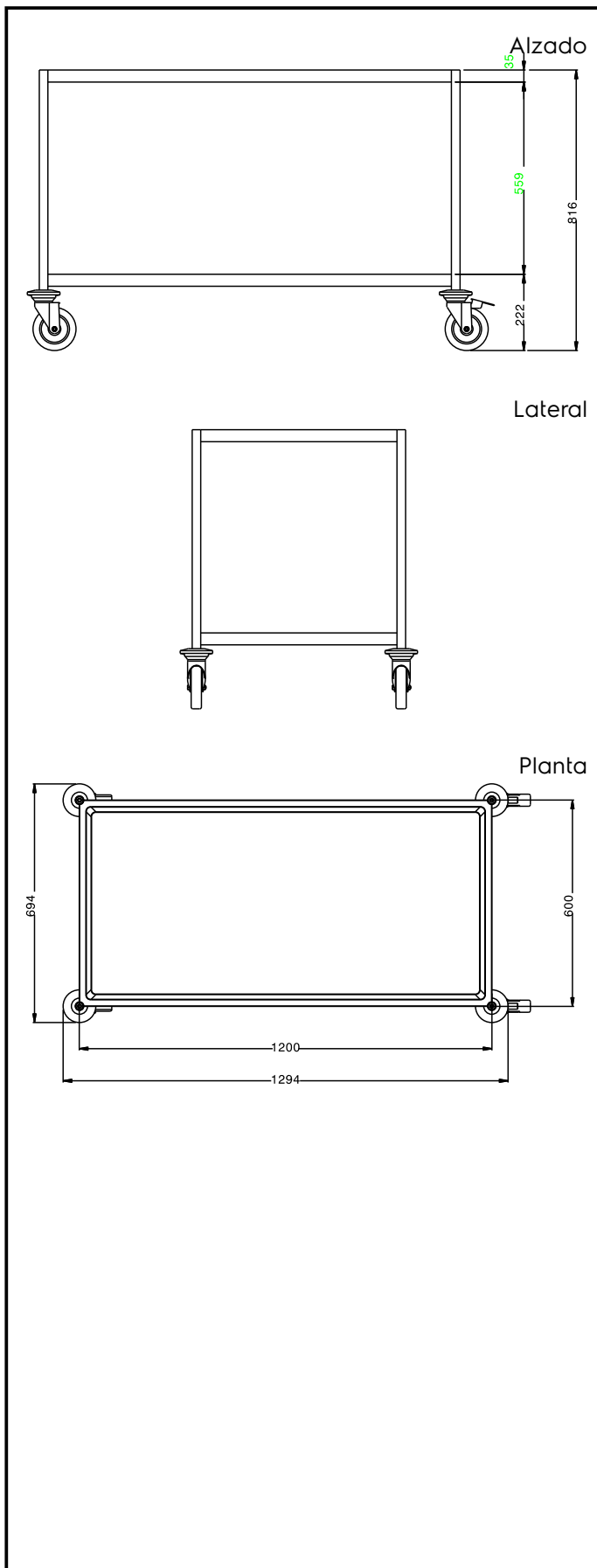
Características técnicas

- Estructura en tubo de acero inoxidable de 25 mm de diámetro totalmente soldada.
- Capacidad de carga de 150 kg distribuida de modo uniforme.
- Estantes insonorizados con bordes de doble plegado soldados a la estructura.
- Estantes de 1200x600 mm.
- 4 ruedas giratorias de 125 mm de diámetro con paragolpes, dos con freno.

Construcción

- Construido completamente en acero inoxidable AISI 304.

Aprobación: _____



Info

Dimensiones externas, ancho	1295 mm
361220 (STR122)	
Dimensiones externas, fondo	695 mm
Dimensiones externas, alto	816 mm
Material de la rueda:	Cincado
Diámetro de la rueda	Ø 125
Peso neto	24 kg